

**Cucine ad alta produttività
Brasiera elettrica rettangolare a
pressione, con funzione condensa
vapore, 80 lt. (s)**

ARTICOLO N° _____

MODELLO N° _____

NOME _____

SIS # _____

AIA # _____



586780 (PUEN08EGEO)

Brasiera elettrica
rettangolare a pressione,
con funzione condensa
vapore, 80 lt. (s)

Descrizione

Articolo N° _____

Costruzione in acciaio inox AISI 304. Fondo in compound di 18 mm di spessore (15 mm di acciaio dolce e 3 mm di acciaio AISI 316). Coperchio coibentato e controbilanciato. Rubinetto di scarico cibo incluso. Gli elementi riscaldanti sono posizionati sotto la vasca.

Termostato di sicurezza contro il surriscaldamento della brasiera in caso di anomalie.

Un preciso controllo elettronico della temperatura fondo vasca che assicura una veloce reazione e una perfetta aderenza al procedimento di cottura pre-programmato tra 50° e 250°C. Funzione condensa vapore che annulla completamente la pressione del vapore dopo che la cottura è stata completata. Può essere usata per stufare o cuocere a vapore (con coperchio aperto); sobbollire e bollire (con coperchio aperto o chiuso); cottura a pressione o a vapore in bacinelle GN 1/1 (con coperchio chiuso e bloccato). Pannello di controllo TOUCH. Funzione "SOFT". Versione a PRESSIONE. Possibilità di memorizzare le ricette con processo di cottura in fase singola o multifase e con diverse impostazioni di temperatura. Sensore di temperatura incorporato per un preciso controllo del processo di cottura. Grado di protezione all'acqua IPX 6. Configurazione: a isola o contro parete. Opzioni di installazione (non inclusi): su piedini da 100mm di altezza o su zoccolatura in acciaio o in muratura.

Approvazione: _____

Caratteristiche e benefici

- Apparecchiatura multifunzionale utilizzata per arrosti, brasati, bolliti, per cotture in pressione e a vapore.
- Vasca sagomata per permettere di lavorare con teglie GN che facilitano le operazioni di carico e scarico.
- Sistema di riscaldamento "Power block" per la distribuzione ottimale della temperatura e stabilità delle elevate temperature.
- Fondo con due zone di riscaldamento regolabili individualmente, ciascuno con un sensore di temperatura.
- Rubinetto con impugnatura in materiale atermico, per un facile svuotamento della vasca.
- Facile da pulire grazie alle superfici, bordi e angoli ad ampio raggio.
- I sensori di temperatura forniscono un efficace controllo della temperatura: la potenza è fornita quando richiesto per mantenere la temperatura impostata in maniera precisa.
- Cottura con una pressione di 0,45 bar per ridurre notevolmente i tempi.
- L'ottimale distribuzione del calore nel cibo fornisce risultati migliori di cottura in termini di gusto, colore, consistenza e preserva le caratteristiche nutrizionali.
- Rubinetto di scarico molto facile da pulire dall'esterno.
- Cottura notturna programmabile: risparmio di energia elettrica e tempo.
- Coperchio con meccanismo di sicurezza durante la cottura in pressione. Il coperchio non può essere aperto anche quando la pentola è sotto pressione.
- La valvola di sicurezza sul coperchio evita sovrappressione nella vasca.
- Pannello di controllo con protezione all'acqua IPX6.
- "Funzione in modalità a pressione": una volta che il coperchio a pressione è chiuso, il sistema si regola automaticamente.
- Sensore di temperatura incorporato per un controllo preciso del processo di cottura.
- Nessun superamento limite temperatura di cottura, reazione rapida
- Connessione USB per aggiornare facilmente il software, caricare/scaricare ricette e controllo HACCP.
- Predisposizione per la connettività per l'accesso in tempo reale alle apparecchiature collegate da remoto e monitoraggio dei dati (richiede un accessorio opzionale).

Costruzione

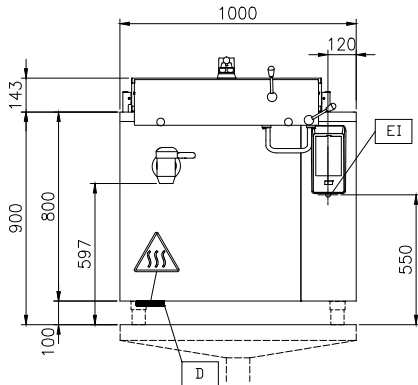
- Presenza minima di fenditure per i più alti standard igienici.
 - Superficie di cottura multiuso: fondo in compound con spessore di 18 mm, rivestimento con 3 mm di acciaio inox AISI 316L saldato perfettamente al fondo. La superficie è resistente alla deformazione e insensibile agli sbalzi termici.
 - Coperchio a doppia parete e coibentato in 1.4301 (AISI 304), montato sull'asse trasversale della macchina, controbilanciato e grazie a delle particolari cerniere rimane aperto in tutte le posizioni
 - Rivestimento est. e struttura int. in acciaio inox AISI 304.
 - Vasca realizzata in acciaio inox AISI 304, in un pezzo unico stampato con base arrotondata e igienica. Sabbiata con superficie antiaderente.
 - Fondo realizzato in acciaio inox AISI 316L, 18 mm di compound, più 15 mm di elementi riscaldanti, perfettamente saldati. La superficie è resistente alla deformazione ed insensibile agli sbalzi termici.
 - Rubinetto di 2" di diametro per lo svuotamento della vasca.
 - Coperchio a pressione dotato di sistema rapido di blocco, semplice e sicuro nell'uso.
 - Impugnatura resistente al calore con superficie antiscivolo.
 - Pannello di controllo "TOUCH" inclinato, frontale e ad incasso con rivestimento resistente ai graffi, dotato di funzioni auto-esplicative che guidano l'operatore per tutta la cottura: visualizzazione simultanea di temperatura effettiva e impostata, tempo di cottura impostato e residuo; ora legale, funzione "SOFT" per la cottura di cibi delicati; 9 livelli di potenza, da delicato a massima potenza; timer per la partenza ritardata, visualizzazione rapida degli errori.
 - Possibilità di memorizzare le ricette come processo di cottura singolo o multifase, con diverse imp. di temp.
 - Funzioni in modalità "Bollitura" o "Brasatura".
 - Può essere predisposta per il taglio dei picchi o eventuali sistemi di controllo esterno (opzionale).
 - 98% dei materiali riciclabili, materiale di imballaggio privo di sostanze nocive
-
- ### TIT_Sustainability

 - Alta qualità di isolamento termico della vasca permette di risparmiare energia e di mantenere basse le temp. in cucina

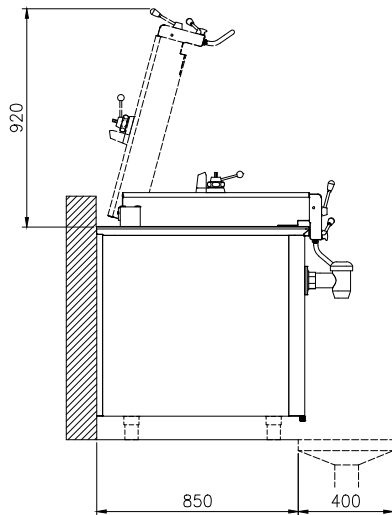

-
- ### Accessori opzionali
- | | |
|---|--|
| <ul style="list-style-type: none"> • Setaccio gnocchi per pentola 80 lt. PNC 910053 <input type="checkbox"/> • Raschietto per setaccio gnocchi PNC 910058 <input type="checkbox"/> • Telaio di supporto bacinelle GN 1/1 per pentole rettangolari e brasiere PNC 910191 <input type="checkbox"/> | <ul style="list-style-type: none"> • Falso fondo GN 1/1 per brasiera a pressione PNC 910201 <input type="checkbox"/> • Bacinella forata con maniglie GN 1/1 H=100 mm per pentole e brasiere PNC 910211 <input type="checkbox"/> • Bacinella forata con maniglie GN 1/1 H=150 mm per PNC 910212 <input type="checkbox"/> • Colino forato per brasiere (PFEN/PUEN) PNC 911577 <input type="checkbox"/> • Colino per brasiere (PFEN/PUEN) PNC 911578 <input type="checkbox"/> • Raschietto per setaccio gnocchi per pentole e brasiere (PFEN/PUEN) PNC 911579 <input type="checkbox"/> • Bacinella forata con maniglie GN 1/1 H=200mm PNC 911673 <input type="checkbox"/> • Presa di corrente (CEE), 16A/400V/IP67 PNC 912468 <input type="checkbox"/> • Presa di corrente (CEE), 32A/400V/IP67 PNC 912469 <input type="checkbox"/> • Presa di corrente integrata (SCHUKO), 16A/230V, IP68, blu-bianca PNC 912470 <input type="checkbox"/> • Presa di corrente - 16A/230V/IP55 PNC 912471 <input type="checkbox"/> • Presa di corrente - 16A/400V/IP55 PNC 912472 <input type="checkbox"/> • Presa di corrente integrata (SCHUKO), 16A/230V/IP55 PNC 912473 <input type="checkbox"/> • Presa di corrente integrata (CEE), 16A/IP67, blu-bianca PNC 912474 <input type="checkbox"/> • Presa di corrente inclusa - 23, 16A/230V/IP54 PNC 912475 <input type="checkbox"/> • Presa di corrente integrata (SCHUKO), 16A/IP54, blu PNC 912476 <input type="checkbox"/> • Presa di corrente - 16A/400V/IP54 PNC 912477 <input type="checkbox"/> • Manometro per brasiere a pressione fisse e rettangolari PNC 912492 <input type="checkbox"/> • Kit profilo di connessione tra unità, 900 mm PNC 912502 <input type="checkbox"/> • Kit 4 piedini per unità fisse (H=100mm) PNC 912701 <input type="checkbox"/> • Zoccolatura in acciaio inox da 1000mm, per unità fisse a isola PNC 912713 <input type="checkbox"/> • Kit ottimizzazione energetico e contatto a potenziale zero PNC 912737 <input type="checkbox"/> • Interruttore principale 25A, 4 mm² (installato in fabbrica) PNC 912773 <input type="checkbox"/> • Pannello di controllo esterno touch per unità fisse PNC 912783 <input type="checkbox"/> • Interruttore di arresto di emergenza PNC 912784 <input type="checkbox"/> • Kit profilo di connessione tra unità, lato destro PNC 912975 <input type="checkbox"/> • Kit profilo di connessione tra unità, lato sinistro PNC 912976 <input type="checkbox"/> • Asta di misurazione e setaccio per pentole rettangolari fisse da 80 lt. PNC 913192 <input type="checkbox"/> • Kit profilo di chiusura e pannello laterale, a filo, per unità fisse, lato sinistro PNC 913400 <input type="checkbox"/> • Kit profilo di chiusura e pannello laterale, a filo, per unità fisse, lato destro PNC 913401 <input type="checkbox"/> |
|---|--|

- Kit profilo di chiusura e pannello laterale (12.5 mm), per installazioni di unità thermaline modulare 90 con ProThermetic fisse H= 800 mm, lato sinistro, 900 mm PNC 913424
- Kit profilo di chiusura e pannello laterale (12.5 mm), per installazioni di unità thermaline modulare 90 con ProThermetic fisse H= 800 mm, lato destro, 900 mm PNC 913425
- Tubo di scarico verticale per pentola (PFEN & PUEN) PNC 913430
- Raschietto senza impugnatura per modello PFEX/PUEX PNC 913431
- Raschietto con impugnatura verticale per modello PFEX/PUEX PNC 913432
- Kit profilo di chiusura e pannello laterale, a filo, per unità schiena contro schiena, lato sinistro PNC 913489
- Kit profilo di chiusura e pannello laterale, a filo, per unità schiena contro schiena, lato destro PNC 913490
- Kit profilo di chiusura e pannello laterale (12.5 mm), per unità schiena contro schiena, lato sinistro PNC 913501
- Kit profilo di chiusura e pannello laterale (12.5 mm), per unità schiena contro schiena, lato destro PNC 913502
- KIT CONNETTIVITA' PER PENTOLE & BRASIERE PROTHERMETIC (ECAP) PNC 913577

Fronte

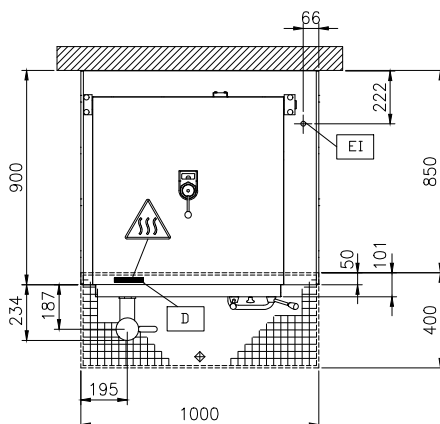


Lato



CWII = Attacco acqua fredda
 EI = Connessione elettrica
 HWI = Attacco acqua calda

Alto


Elettrico
Tensione di alimentazione:
586780 (PUEN08EGEO) 400 V/3N ph/50/60 Hz

Watt totali:

15.5 kW

Installazione
Tipologia di installazione

 Installazione libera su
 zoccolo in muratura; su
 piedini; installazione a muro

Informazioni chiave
Configurazione:

 Rettangolare, Fisso,
 Installazione Libera

Temperatura MIN:

50 °C

Temperatura MAX:

250 °C

**Larghezza recipiente
rettangolare:**

680 mm

**Altezza recipiente
rettangolare:**

260 mm

**Profondità recipiente
rettangolare:**

550 mm

**Dimensioni esterne,
larghezza:**

1000 mm

**Dimensioni esterne,
profondità:**

900 mm

Dimensioni esterne, altezza:

800 mm

Peso netto:

180 kg

Capacità netta contenitore:

80 lt

**Coperchio doppio
rivestimento**

✓

Tipologia di riscaldamento

Diretto